

Выключатель бесконтактный
герконовый

DG12MMP-CD-NO/NC-G-P-SS

Паспорт
DG12MMP-CD-NO/NC-G-P-SS ПС

2023г.

1 Назначение

Герконовый выключатель (датчик) предназначен для контроля магнитного поля в области активной поверхности датчика. Контакты геркона замыкаются (размыкаются) при наличии магнитного поля, управляя исполнительным устройством.

Является элементом автоматизированных систем управления технологическими процессами. Предназначен для работы во взрывобезопасной среде, не содержащей агрессивных газов и паров в концентрациях, приводящих к разрушению материала корпуса.

2 Принцип действия

Датчик имеет магниточувствительную поверхность с герконом в качестве активного элемента. Ферромагнитные контакты геркона замыкаются (размыкаются) при появлении магнитного поля в зоне чувствительной поверхности и вызывают изменение коммутационного состояния датчика.

3 Технические характеристики

Типоразмер, мм	M12x1
Номинальное расстояние переключения, Sn, мм	5...10*
Максимальное коммутируемое напряжение, В	220[AC/DC]
Максимальный коммутируемый ток, А	1
Максимальная мощность нагрузки, Вт,ВА	30
Падение напряжения на датчике, В, не более	0,5
Максимальная частота переключения, Гц	100
Количество срабатываний максимальное (в зависимости от режима эксплуатации)	1x10 ⁶
Наличие индикации включения	Нет
Способ подключения / Тип кабеля / Длина, м	Разъем/ -
Степень защиты по ГОСТ 14254-2015	IP67/IP6x разъем**
Рабочая температура окружающей среды, °С	-45...+105
Материал корпуса датчика/ гайки	Текаформ/РА6
Масса, г., не более	-

* Расстояние срабатывания зависит от типа применяемой магнитной системы.

** х-5,6,7,8 в соответствии с IP соединителя

Изготовитель оставляет за собой право вносить изменения в конструкцию и принципиальную схему изделия, не ухудшающие его характеристики, без уведомления потребителя.

4 Дополнительная информация

Момент затяжки крепежа, Нм, не более	1,27
--------------------------------------	------

5 Комплектность поставки

Паспорт (на партию)	1 шт.
Датчик DG12MMP-CD-NO/NC-G-P-SS	1 шт.
Гайка M12x1	2 шт.

6 Указание мер безопасности

Все подключения и переключения датчика производить при отключенном напряжении питания.

Способ защиты от поражения электрическим током датчика по ГОСТ Р 58698-2019, соответствует классу II.

7 Указания по установке и эксплуатации

- Закрепить датчик на объекте с учетом допустимых моментов затяжек (п.4).
- Рабочее положение - любое.
- Подключать датчик в строгом соответствии с ПУЭ, маркировкой и схемой подключения.
- Режим работы ПВ100.
- Для исключения влияния датчиков, расстояние между ними должно быть не менее расстояния срабатывания.
- Допустимо загрязнение с конденсацией влаги на чувствительной поверхности датчика (Пункт 6.1.3.2. МЭК 60947-1 2004. Степень загрязнения 3).

8 Правила хранения и транспортировки

Условия хранения в складских помещениях:

- Температура..... +5...+35°C
- Влажность, не более..... 85%

Условия транспортирования:

- Температура..... -50...+50°C
- Влажность, не более..... 98% (при 35°C)

9 Сведения об утилизации

Выключатель не содержит материалов, оказывающих вредное влияние на окружающую среду и здоровье человека и не требует специальных мер по утилизации. Порядок утилизации определяет организация, эксплуатирующая выключатель.

10 Гарантийные обязательства

Гарантийный срок 24 месяца со дня ввода в эксплуатацию, но не более 36 месяцев со дня отгрузки потребителю. Предприятие-изготовитель в течении гарантийного срока производит замену вышедшего из строя датчика бесплатно, при условии соблюдения правил транспортировки, хранения, монтажа, эксплуатации.

11 Сведения о сертификации

Датчик сертификации не подлежит.

12 Свидетельство о приемке

Датчик соответствует технической документации и признан годным к эксплуатации.

Дата выпуска _____

Представитель ОТК _____

Партия _____

Количество _____

М.П.

Габаритный чертеж

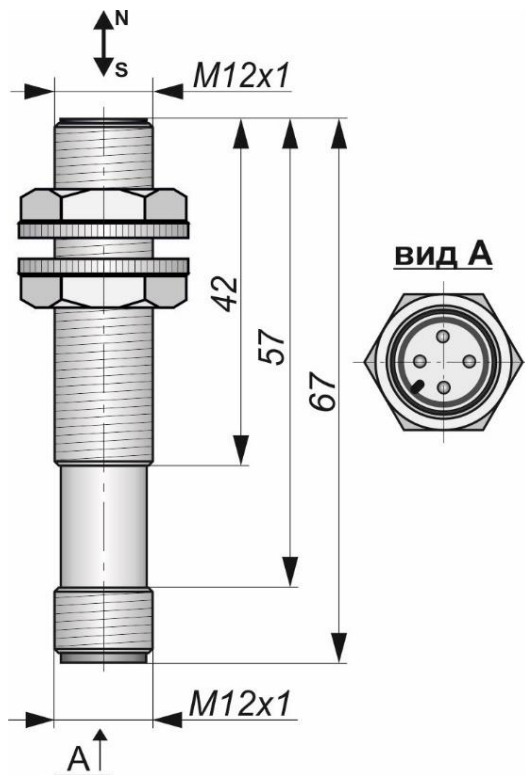
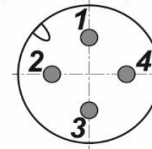


Схема соединения

Переключающий контакт



Цоколевка разъема



Дополнительные сведения: _____

Согласовано:

_____ Должность

_____ Фамилия/Подпись

_____ Дата